

IdeaCentre AIO 520C系列 用户指南电子版



Lenovo

目录

使用前须知	v	计算机后视图	4
关于用户指南	v	计算机左侧视图	5
搬运注意事项	v	计算机右侧视图	6
第 1 章 安装计算机	1	计算机底视图	7
连接电源	1	启动计算机	8
调节计算机屏幕角度	2	关闭计算机	8
第 2 章 使用计算机	3	使用便捷开机	9
计算机主视图	3	设置便捷开机	9
		禁用便捷开机	10

使用前须知

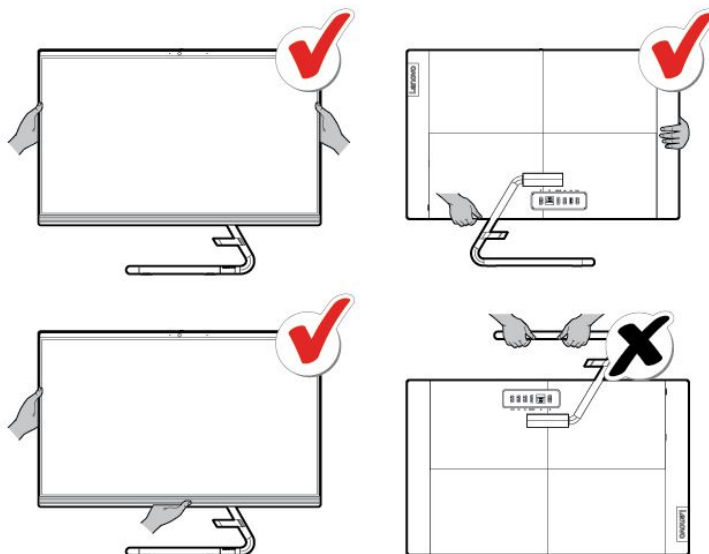
本说明书的用途在于帮助您正确地使用本产品，在第一次安装和使用本产品之前，请您务必先仔细阅读随机配送的所有资料，特别是本说明书中安全信息及其他条款所提及的注意事项。这会有助于您更好地使用本产品。

关于用户指南

注：本用户指南仅适用于以下机型：

- IdeaCentre AIO 520C-22ADA
- IdeaCentre AIO 520C-22IIL
- IdeaCentre AIO 520C-22IMB
- IdeaCentre AIO 520C-24ARE
- IdeaCentre AIO 520C-24IIL
- IdeaCentre AIO 520C-24IMB
- IdeaCentre AIO 520C-27IMB
- IdeaCentre AIO 逸-24ARE
- IdeaCentre AIO 逸-24IIL
- IdeaCentre AIO 逸-24IMB

搬运注意事项



注：

- 在搬运本机型过程中，需要握稳或抓牢主机后提放电脑。
- 请勿将电脑朝下放置。

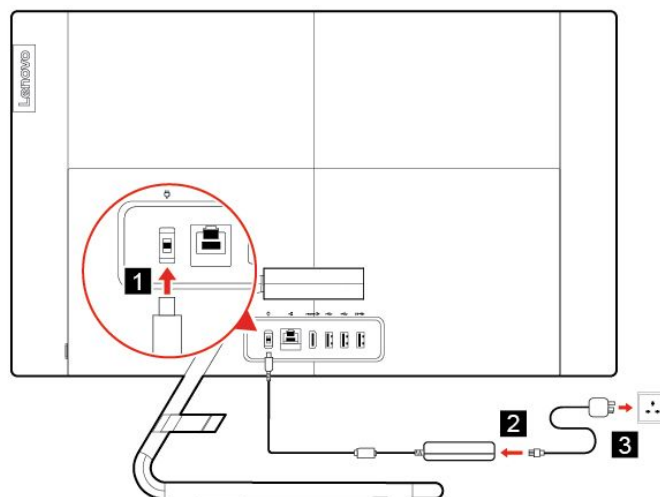
第 1 章 安装计算机

注：

- 请您在安装计算机前，核对装箱单，清点所有物品。
- 在安装和使用计算机前请您认真阅读本说明书。

连接电源

请参照下图连接电源：



1. 将电源适配器连接到电脑背后的对应接口上。
2. 将电源适配器连接到电源线。
3. 将电源线连接到正确接地的电源插座。

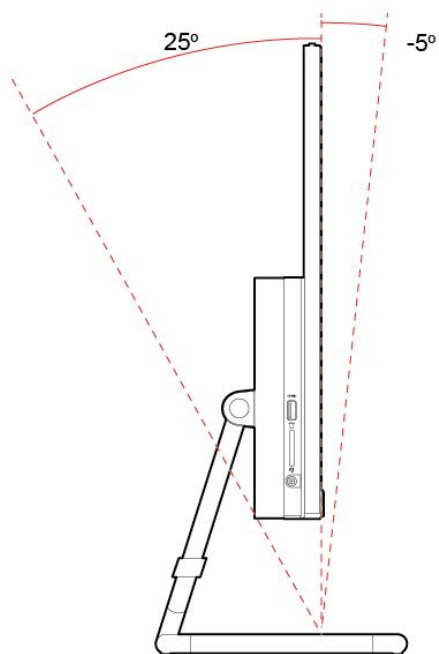
注：

- 如果你的电脑配置了无线键盘、鼠标设备，请根据相应的说明连接。
- 务必使用联想提供的电源适配器，使用其他电源适配器，可能会引起火灾或爆炸。

调节计算机屏幕角度

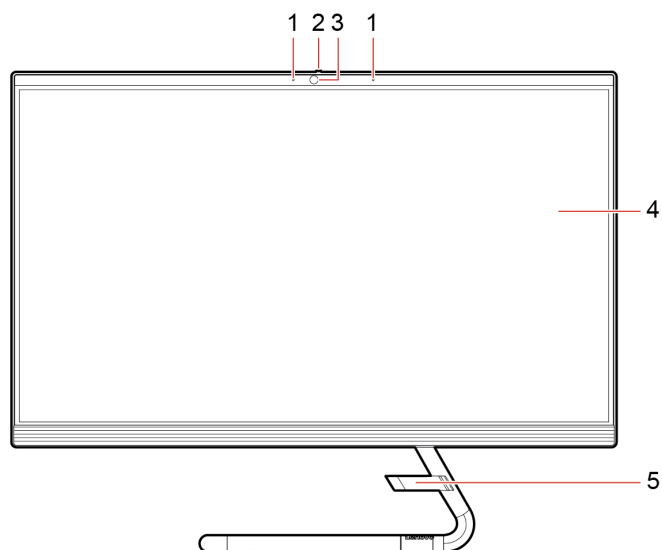
调节俯仰角度

- 调节俯仰角度时，请您在 -5° 至 25° 之间进行调节。



第 2 章 使用计算机

计算机主视图



1. 麦克风

2. 摄像头防窥开关

注：移动该滑块可盖上或露出摄像头镜头。

3. 摄像头

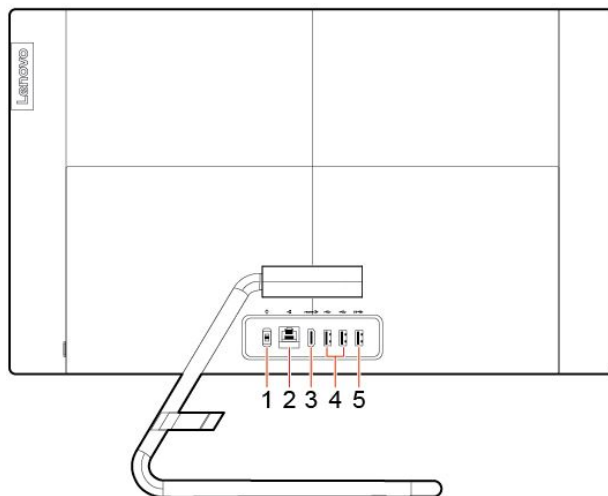
4. 显示器

注：超窄边框设计为您带来更优秀的视觉效果。

5. 理线器（选配）

注：将所有外接设备的线都穿过理线器的孔，使桌面更整洁。

计算机后视图



1. 电源接口

2. 以太网接口

3. HDMI输出接口

注：可将一体机的信号输出至其他显示设备。

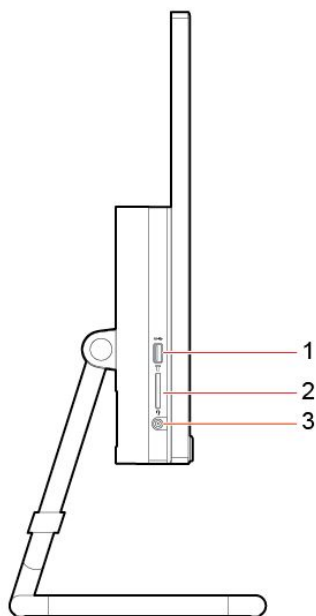
4. USB 2.0接口 (2)

5. USB 3.2接口

注：连接键盘时支持便捷开机。

注：此设备所提供的特定 USB 接口的传输速度将会不同。这取决于很多因素，如主机设备的处理速度、文件属性以及与系统配置和操作环境相关的其他因素，传输速度将低于 USB 3.2 Gen 1接口上的 5 Gbps，低于 USB 3.2 Gen 2 接口上的 10 Gbps，低于 3.2 Gen 2 × 2接口上的 20 Gbps。

计算机左侧视图



1. USB 3.2 接口 (2)

注：该接口在不同机型上采用了不同的配置，具体信息如下。

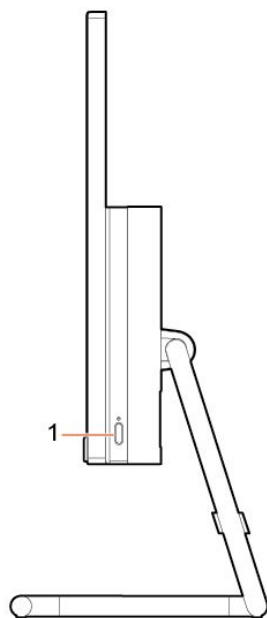
- IdeaCentre AIO 520C-22ADA, IdeaCentre AIO 520C-22IIL, IdeaCentre AIO 520C-22IMB, IdeaCentre AIO 520C-24IIL, IdeaCentre AIO 520C-24IMB, IdeaCentre AIO 520C-27IMB, IdeaCentre AIO 逸-24IIL及IdeaCentre AIO 逸-24IMB: USB 3.2 接口Gen 1
- IdeaCentre AIO 520C-24ARE及IdeaCentre AIO 逸-24ARE: USB 3.2 接口Gen 2

2. 三合一读卡器 (SD / SDHC / SDXC)

3. 耳麦复用接口

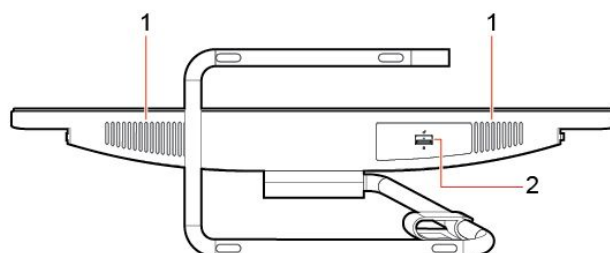
注：此设备所提供的特定 USB 接口的传输速度将会不同。这取决于很多因素，如主机设备的处理速度、文件属性以及与系统配置和操作环境相关的其他因素，传输速度将低于 USB 3.2 Gen 1接口上的 5 Gbps，低于 USB 3.2 Gen 2 接口上的 10 Gbps，低于 3.2 Gen 2 × 2接口上的 20 Gbps。

计算机右侧视图



1. 电源按钮

计算机底视图



1. 通风孔

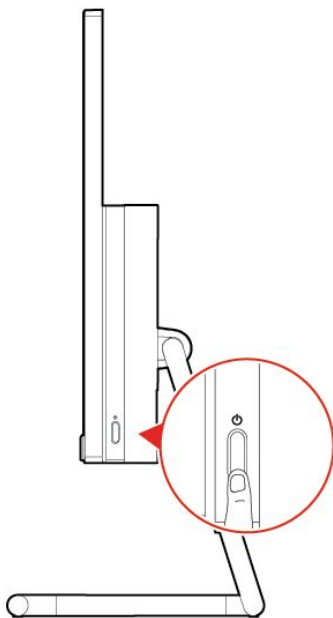
注：请勿覆盖通风孔，以免造成计算机内部过热，引起故障或者损坏。

2. 免工具硬盘仓（选配）

注：接触锁定装置后，通过抽取即可拉出硬盘。关闭计算机并切断电源后，方可进行此项操作

启动计算机



按下主机上面的主机电源开关，启动电脑。



关闭计算机

为防止损坏硬件系统或丢失数据，在运行状态下，请不要随意点按电源开关，请按照如下步骤关闭计算机。

对于Windows 10操作系统：

1. 单击  “开始” 菜单。
2. 单击  “电源” → “关机”，如图所示。



注：关闭系统后，请至少等待**20**秒钟后再开启计算机，以避免产品硬件出现故障。

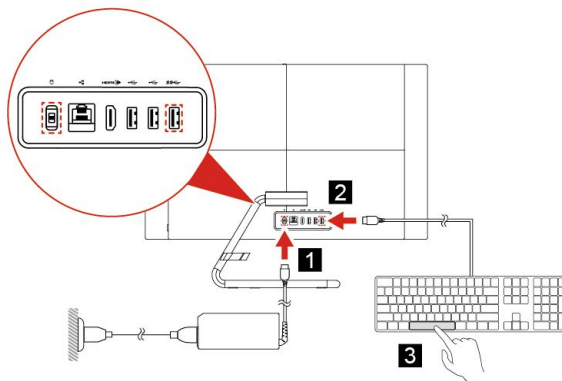
使用便捷开机

可以通过按键盘上的空格键来开启计算机。

无论您使用有线键盘还是连接到 **USB** 接收器的无线键盘，默认情况下此功能均可用。

设置便捷开机

1. 将计算机连接到交流电源。
2. 将键盘连接到右端的 **USB** 接口。
3. 按键盘上的空格键。



注：如果便捷开机失败，请检查以下内容：

- 键盘是否已连接到正确的 **USB** 接口。

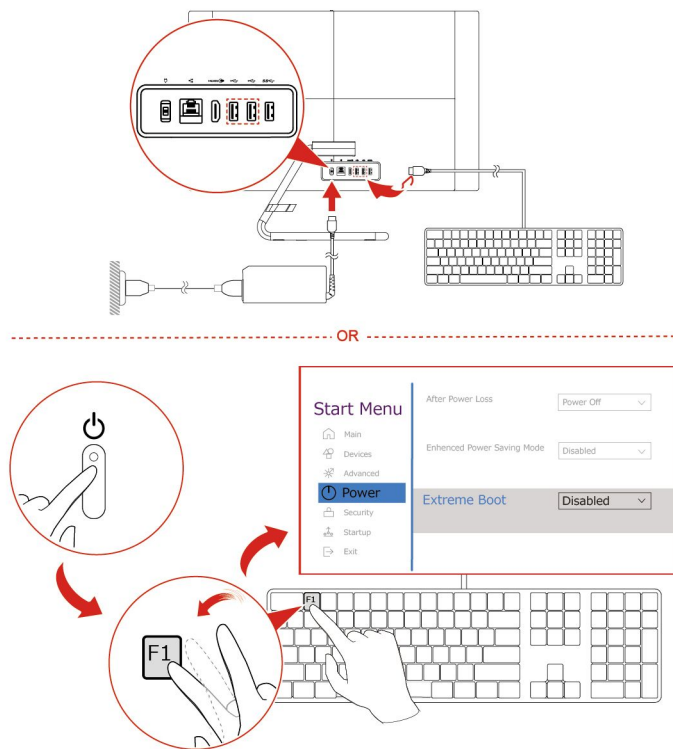
- 是否已插入键盘的 **USB** 接口或接收器。
- 是否已在 **BIOS** 中启用了便捷开机。
- 如果已使用密码来设置 **BIOS**，则无法使用便捷开机。

禁用便捷开机

使用以下其中一种方法禁用便捷开机：

- 将键盘连接到不同的 **USB** 接口。
- 在 **BIOS** 中禁用便捷开机：
 1. 重新启动或开启计算机，然后在显示徽标屏幕时反复按 **F1** 进入 **BIOS**。或者，您可以在启动计算机时按住 **F1** 进入 **BIOS**。
 2. 选择 **Start menu** → **Power** → **Extreme Boot** → **Disabled**。

注：如果要再次启用便捷开机，请在同一菜单中选择 **Enabled**。



注：如果您使用便捷开机，则可能会发生以下情况：

- 计算机启动时，**Lenovo** 或 **Energy Star** 徽标不会出现。
- **USB** 设备（如键盘，鼠标或外部存储器）在启动时一开始无法使用。
- 无法通过 **USB** 设备或网络引导来启动系统。
- 基于固件的可信平台模块（**TPM**）应用程序的功能将受限。